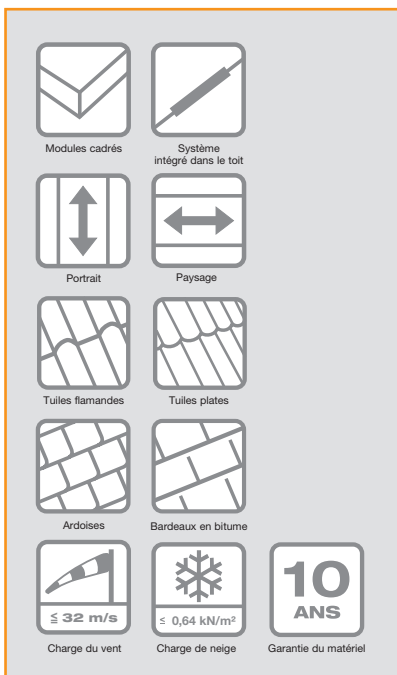




Le Conergy SolarDelta a été conçu pour l'intégration directe de modules PV cadrés sur toiture inclinée en remplacement des matériaux de couverture traditionnels. Notre solution vous garantit une totale étanchéité à l'eau indépendamment

du type de couverture existant. Sur la base de la technologie Suntop III, notre système vous apporte facilité de montage et fiabilité optimale.



**Souplesse d'utilisation.**

Le SolarDelta permet d'intégrer facilement des modules photovoltaïques cadrés dans des toits de bâtiments anciens et neufs quel que soit le type de couverture.<sup>1</sup>

**Montage rapide.**

Tous les composants sont préfabriqués en fonction du type de module PV choisi et de la configuration du champ de modules. Le SolarDelta est monté sur la charpente existante et remplace la couverture de toit classique.

**Etanchéité éprouvée.**

Le SolarDelta a la particularité d'utiliser des éléments de couverture reconnus et éprouvés. Notre solution d'intégration assure l'étanchéité de la couverture tout en permettant une ventilation arrière optimale des modules PV.

**Liberté de disposition.**

Le toit ou des parties de la surface du toit peuvent être recouverts de modules. En principe, toutes les dispositions de modules connexes sont possibles. Il est également possible d'intégrer des lucarnes et fenêtres en toiture.<sup>2</sup>

**Compatibilité élevée de modules.**

Le SolarDelta permet d'intégrer pratiquement tous les types de modules cadrés des différents fabricants.

**Aspect esthétique.**

Le SolarDelta s'intègre harmonieusement dans la couverture existante.

**Durée de vie maximale.**

Les profilés et tôles utilisés sont en matériaux recyclables et ont été sélectionnés pour leur résistance élevée à la corrosion (profilés aluminium ; tôles : zinc au titane)

**Résistance garantie.**

Conergy garantit pendant 10 ans la résistance des matériaux utilisés.

<sup>1</sup> Le système SolarDelta s'utilise avec presque tous les types de tuiles, de coffrages et de couvertures en ardoises. Pour des informations plus détaillées, veuillez nous contacter avant la planification de votre installation.

<sup>2</sup> Après vérification préalable.



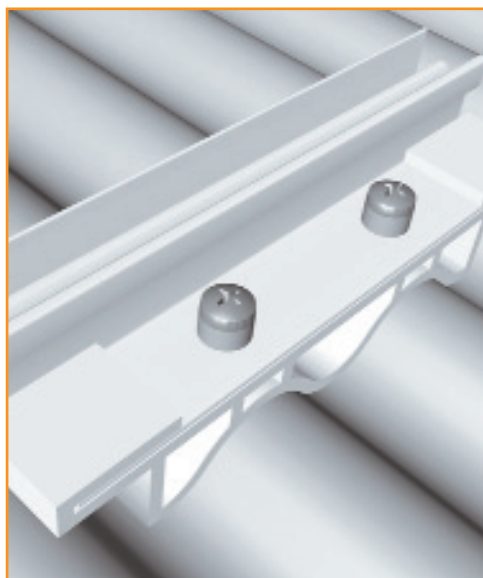
CONERGY

Systèmes de fixation photovoltaïques | Données techniques

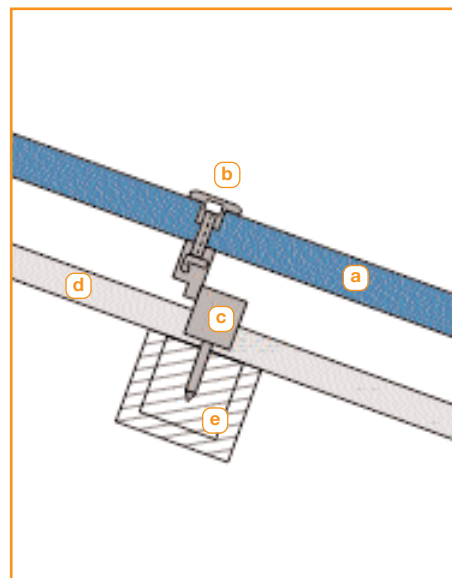
## Conergy SolarDelta

### Vue d'ensemble

- a** Module PV
- b** Attache de module
- c** Adaptateur pour pose en portrait
- d** Tôle métallique ondulée
- e** Charpente du toit



Adaptateur avec canal Quickstone pour pose en portrait



Vue latérale

<b>Lieu d'emplacement</b>	Toit incliné ; intégration dans le toit
<b>Couverture du toit</b>	Convient à presque toutes les couvertures de toit (plus d'informations sur demande)
<b>Inclinaison du toit</b>	10° à 45° (supérieure sur demande)
<b>Modules PV</b>	Encadrés
<b>Orientation des modules</b>	portrait, paysage
<b>Situation du champ de module</b>	libre <sup>1</sup>
<b>Profilés de support</b>	Aluminium extrudé EN AW 6060/6063

<b>Petites pièces</b>	Acier inoxydable
<b>Tôles de raccordement</b>	Tôle en zinc au titane
<b>Joints</b>	EPDM
<b>Couleur</b>	Profilés/tôles : nature Bande de plomb : gris terre d'ombre
<b>Garantie</b>	10 ans sur la résistance des matériaux

<sup>1</sup> Tenez compte de la charge du vent accrue en cas d'installation au bord ou à l'angle du toit. Pour des informations plus détaillées, veuillez nous contacter avant la planification de votre installation. La charge au bord ou à l'angle du toit doit être vérifiée au cas par cas.

Distribué par :